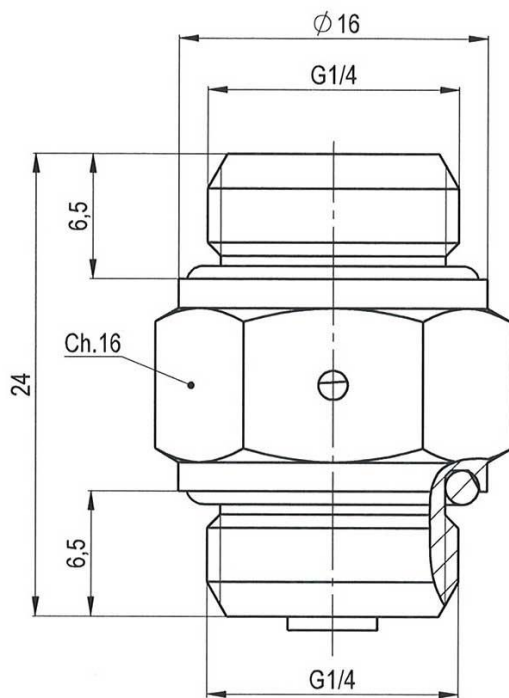


Dieser voreingestellte Druckregler sorgt für optimale Druckverhältnisse, speziell bei Blasepistolen. Der Druckregler wird in die Druckluftleitung eingefügt. Passt auf jedes 1/4 " Gewinde und hält Druckverhältnisse optimal ein, wodurch Energiekosten reduziert werden. Manipulationssicher.

Gehäuse:	Messing
Feder:	Edelstahl
Kolben:	Messing
O-Ring:	NBR
Max. Druck:	12,0 bar
Temperatur:	-20 °C bis +60 °C
Durchfluss:	0 - 400 l/min
Medium:	Druckluft
Gewicht:	14,0 g



638.42



## Mini-Druckregler

Artikel Nr.	Typen Nr.	Gewinde G	Arbeitsdruck (voreingestellt)	SW mm	Länge mm
101506	638.42	1/4 außen/außen	2,0 bar	16	24,0
101507	638.44	1/4 außen/außen	4,0 bar	16	24,0
101508	638.46	1/4 außen/außen	6,0 bar	16	24,0

